

STONE VASO SOSPESO SSS03.BI

CE EN 997:2015

GLOBO



Effetto antibatterico su ceramica
BATAFORM®
Ceramic antibacterial effect
BATAFORM®



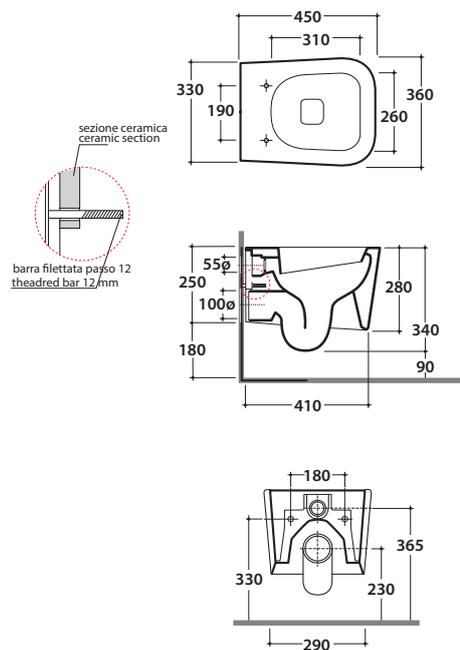
Bagno di Colore



Prodotto smaltato con
CERASLIDE®
Glazed product with
CERASLIDE®



Scarico ottimizzato a 4/2,6 litri
Drain 4/2,6 lt



Cod. **SSS03.BI**

Vaso sospeso 45.36 h34 cm. Scarico 4 / 2,6 Lt. Completo di fissaggi. Peso 18 Kg
Wall-hung Wc 45.36 h34 cm. Drain 4 / 2,6 Lt. Fixing kit included. Weight 18 Kg



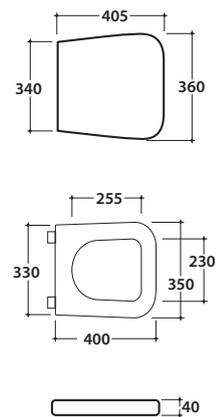
Copriwater con sistema di
cerniere a sgancio rapido
Seat-cover with hinge system
to quick release



Trattamento antibatterico per sedili in
versione bianco lucido
Antibacterial treatment on toilet seats
in shiny white

Cod. **SS023BI**

Coprivaso rimovibile in duroplast con chiusura tradizionale. Peso 3 Kg
Removable duroplast seat-cover with traditional closing system. Weight 3 Kg



Cod. **SS026BI**

Coprivaso rimovibile in duroplast con chiusura rallentata. Peso 3 Kg
Removable duroplast seat-cover with soft-closing system. Weight 3 Kg



Cod. **VA132**

Riduttore flusso di scarico.
Flow reductor.



Cod. **PU001**

Protezione antiurto e acustica.
Acoustic and crash protection.



Cod. **FI002**

Staffa di fissaggio a "L". Peso 2,5 Kg
Fixing brackets for W/H sanitary. Weight 2,5 Kg